

## MONTERINGSANVISNING

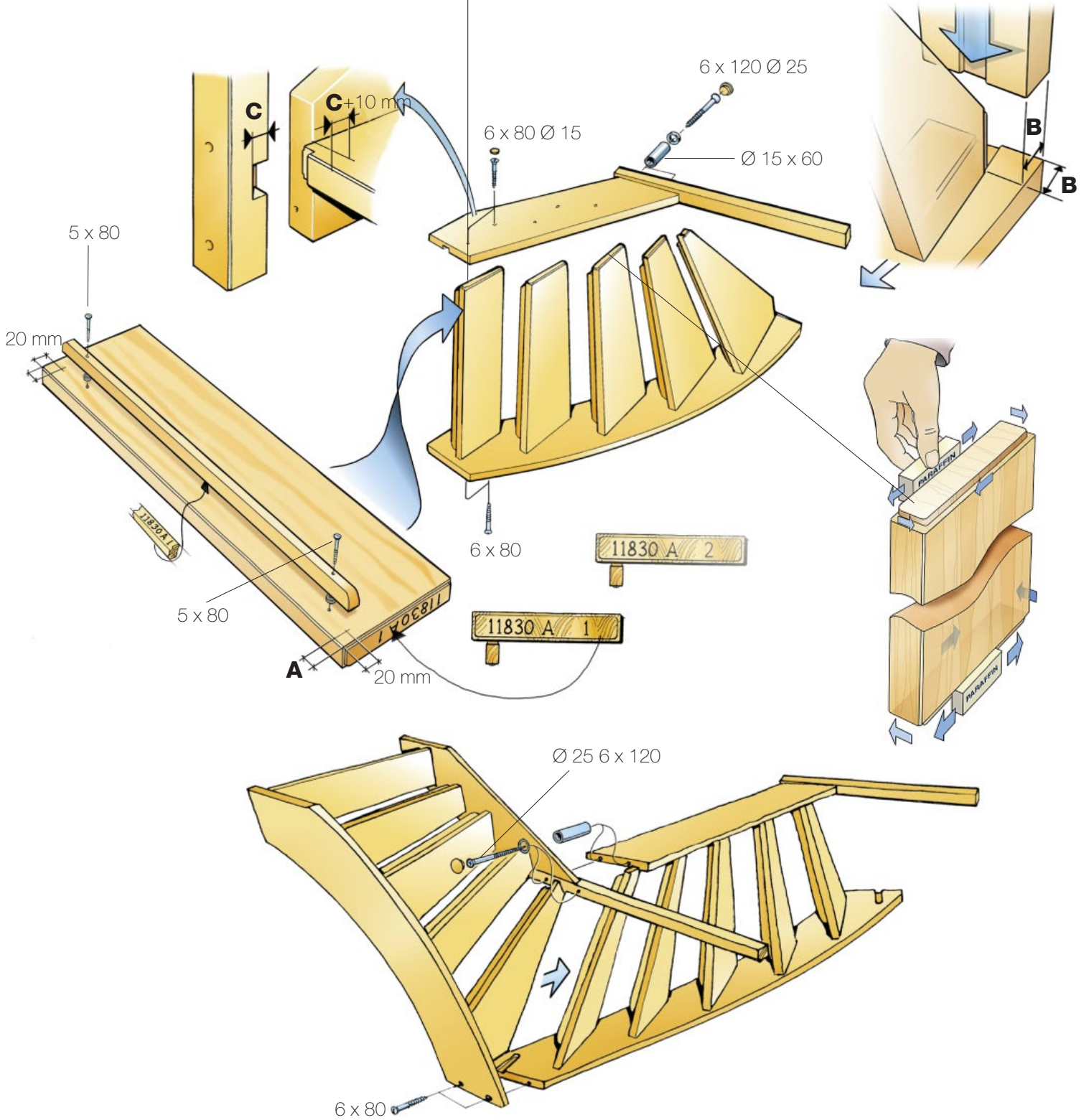
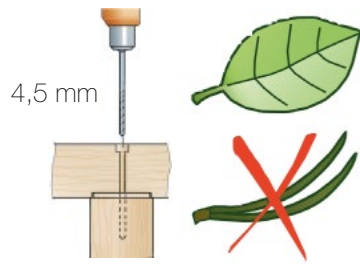
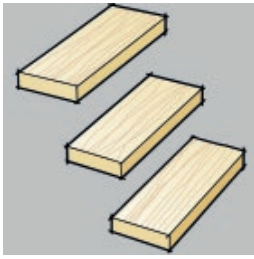
Trappa med stolpar

## ASSEMBLY INSTRUCTIONS

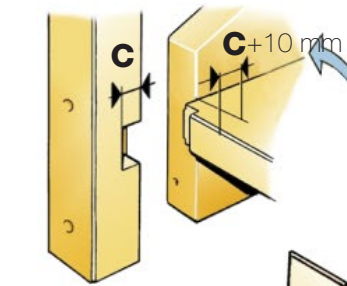
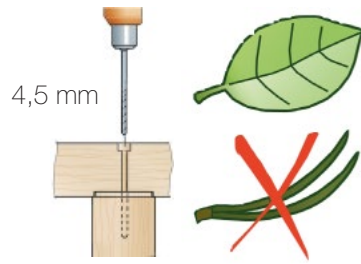
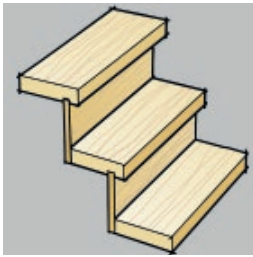
Staircase with newels

## MONTAGEANLEITUNG

Treppe mit Pfosten



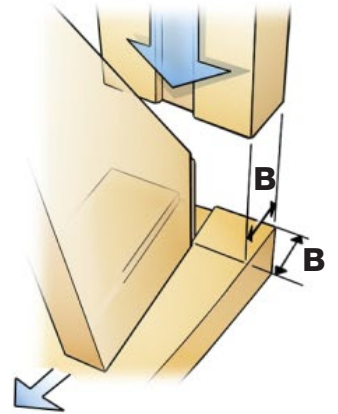




6 x 80 Ø 15

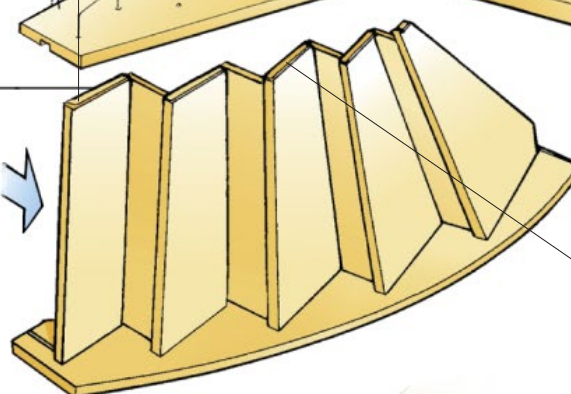
6 x 120 Ø 25

Ø 15 x 60

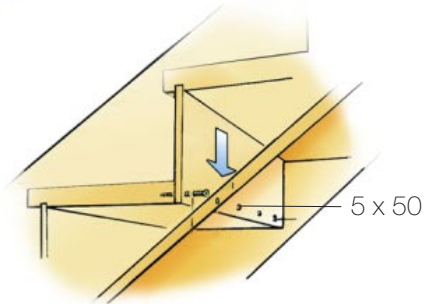
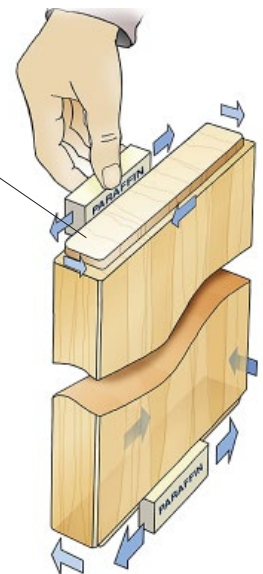


11830 A 1

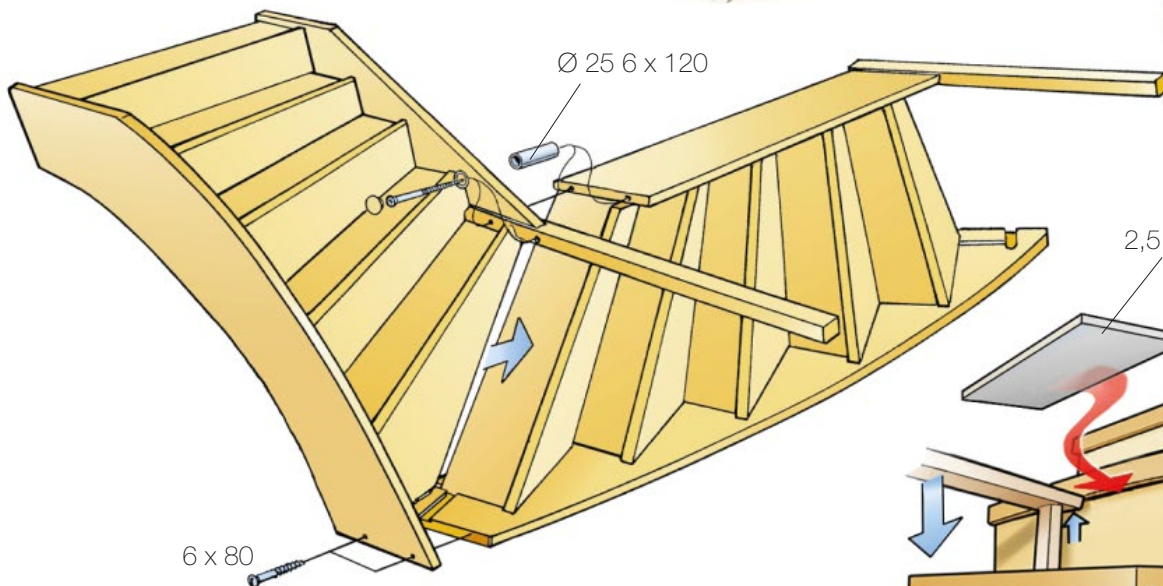
11830 R 1



6 x 80

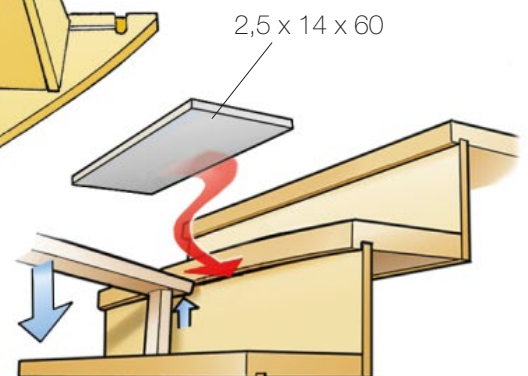


5 x 50



Ø 25 6 x 120

6 x 80



2,5 x 14 x 60

