

MONTERINGSANVISNING

Trappa utan stolpar

ASSEMBLY INSTRUCTIONS

Staircase without newels

MONTAGEANLEITUNG

Treppe ohne Pfosten



ÖPPEN/OPEN

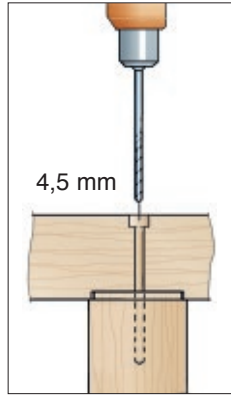
VIKTIGT!

Stegände som ansluter mot väng ska i riklig mängd gnidas med den paraffinkloss som medföljer i skruvlådan.

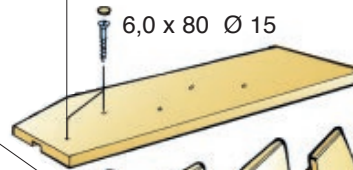
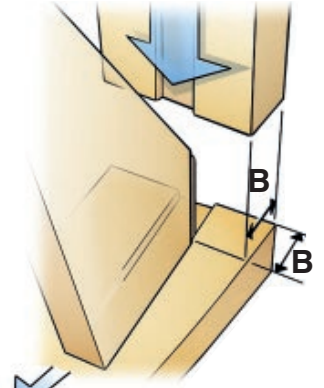
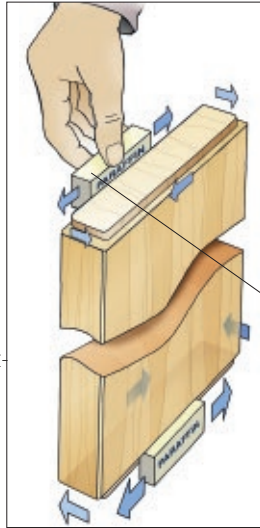
IMPORTANT!

Tread end that connects to the stringer should be abundantly rubbed with the paraffin block that comes in the screw box.

5,0 x 80



4,5 mm



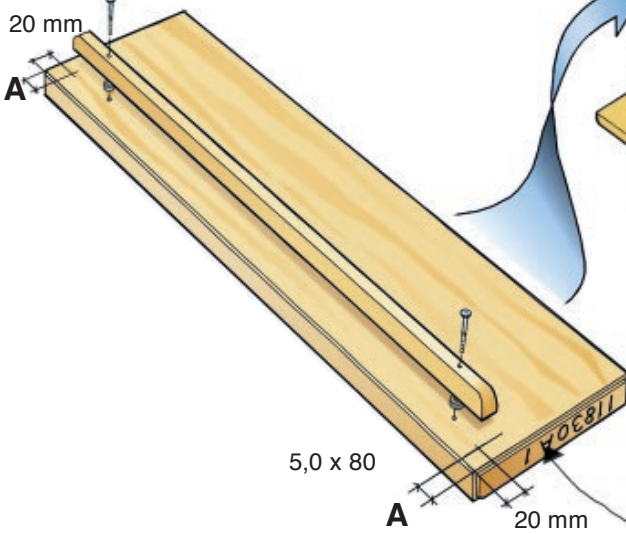
6,0 x 80 Ø 15



6,0 x 80

20 mm

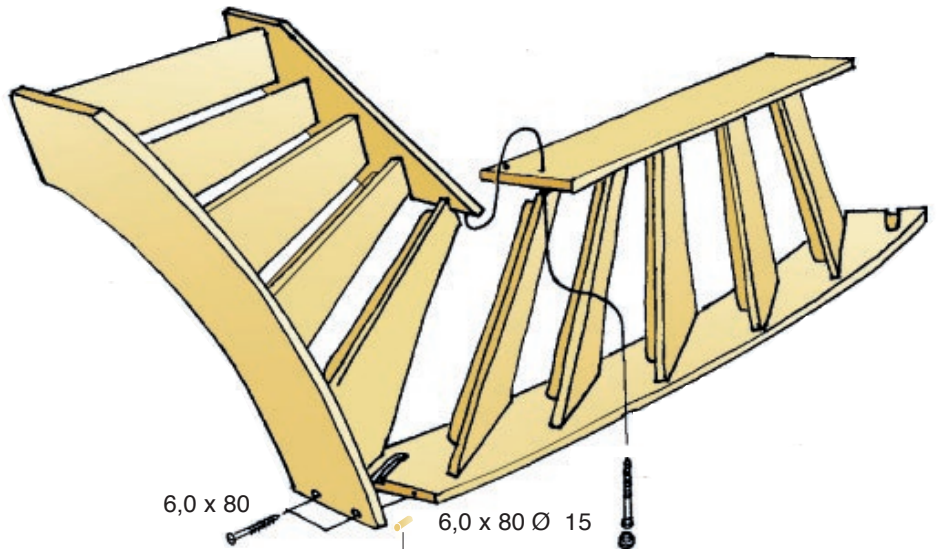
A



5,0 x 80

A

20 mm



6,0 x 80

6,0 x 80 Ø 15

2 st C-tappar Ø15 x 60 mm i hörnet

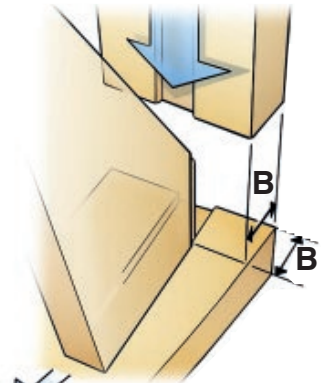
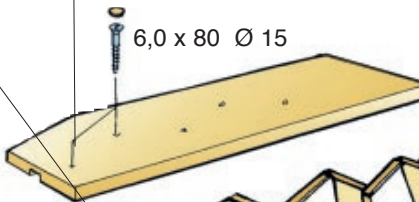
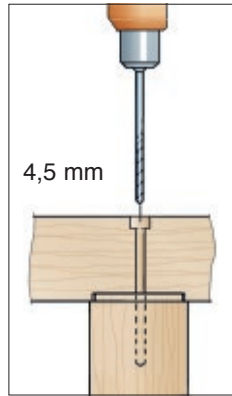
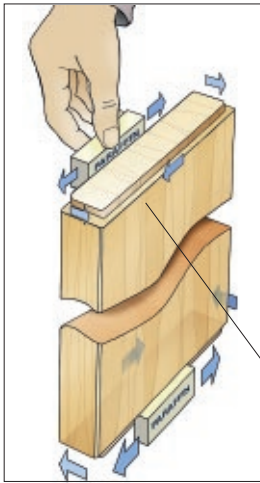


VIKTIGT!

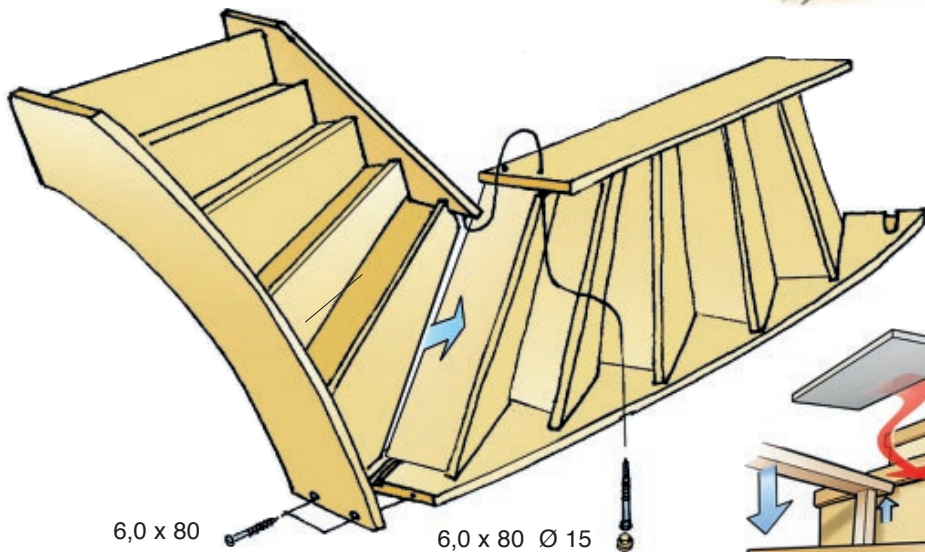
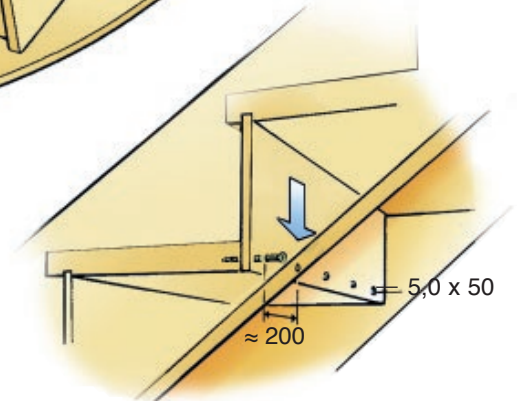
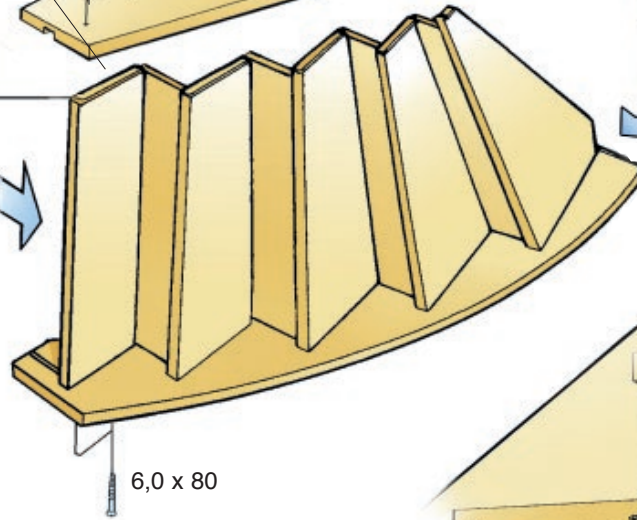
Stegände som ansluter mot vangska i riklig mängd gnidas med den paraffinkloss som medföljer i skruvlådan.

IMPORTANT!

Tread end that connects to the stringer should be abundantly rubbed with the paraffin block that comes in the screw box.



11830 A 1



2,5 x 14 x 60

